



**RICAMBI**  
Accessori

**Pelotte toracali, divaricatore, braccioli**

**Pelotta toracale**



Pelotta toracale con inserto in alluminio. Attacco sferico regolabile. Disponibili in due diverse versioni con differenti dimensioni.

Codice articolo	Descrizione	↔	↑↓
RIP 165x100	Pelotta toracale dimensioni 165x100 mm	165 mm	100 mm
RIP 235x150	Pelotta toracale dimensioni 235x150 mm	235 mm	150 mm

**Attacco pelotta toracale**

↗ asta  
95 mm  
165 mm  
⊘ per tubi  
schienale  
25 mm



Attacchi ruotabili, fissaggio a morsetto in alluminio. Lunghezza asta 95 mm o 165 mm. Per pelotte RIP 165x100.

Codice articolo	Descrizione
RIAT 95	Attacco pelotta toracale lunghezza asta 95 mm
RIAT 165	Attacco pelotta toracale lunghezza asta 165 mm

**Cuneo divaricatore per carrozzina**

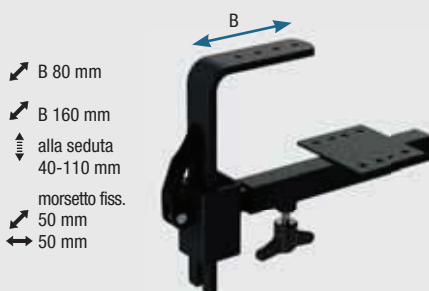
- ↗ S 93 mm
- ↔ S 66 mm
- ↕ S 90 mm
- ↗ M 113 mm
- ↔ M 82 mm
- ↕ M 100 mm
- ↗ L 128 mm
- ↔ L 91 mm
- ↕ L 100 mm



Codice articolo	Descrizione
RICUNE0 S	Cuneo divaricatore per carrozzina misura S
RICUNE0 M	Cuneo divaricatore per carrozzina misura M
RICUNE0 L	Cuneo divaricatore per carrozzina misura L

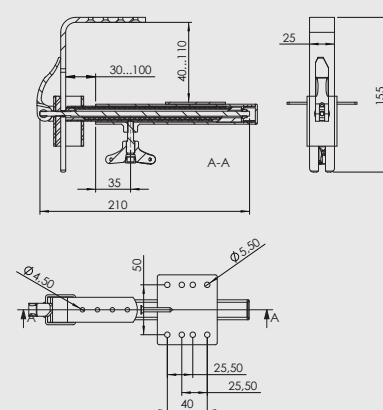
Il cuneo divaricatore per carrozzina è un cilindro imbottito che, nella parte anteriore del sedile della carrozzina (all'altezza dei condili femorali), garantisce la corretta distanza tra le due cosce. In tre diverse misure S, M, L.

**Attacco estraibile per cuneo divaricatore**



- ↗ B 80 mm
- ↗ B 160 mm
- ↕ alla seduta  
40-110 mm
- morsetto fiss.  
50 mm
- ↔ 50 mm

Codice articolo	Descrizione
RIATTCUNE08	Attacco estraibile per cuneo lunghezza 8 cm
RIATTCUNE016	Attacco estraibile per cuneo lunghezza 16 cm



Attacco per cuneo che consente di regolare in profondità ed in altezza il divaricatore in base alle esigenze dell'utente. Il particolare design dell'attacco permette di spostare rapidamente il cuneo in modo che non rappresenti un ostacolo per il trasferimento dell'utente da/alla carrozzina. L'attacco va installato sotto la seduta della carrozzina attraverso otto fori di fissaggio per viti. Disponibile nelle versioni con attacco dalla lunghezza di 8 cm oppure di 16 cm.

**Braccioli per carrozzina**

**Con profilo concavo**

- ↔ 120 mm
- ↗ 350 mm



Codice articolo	Descrizione
RIBR 1	Bracciolo 350x120 mm

Bracciolo con profilo concavo in poliuretano morbido con inserti in legno. Interasse fori 150 mm. Boccola M6.

**In poliuretano morbido**

- ↔ 50 mm
- ↗ 235 mm



Codice articolo	Descrizione
RIBR 2	Bracciolo 235x50 mm

Bracciolo in poliuretano morbido con inserti in legno. Interasse fori 129 mm. Boccola M5.

**In poliuretano morbido**

- ↔ 50 mm
- ↗ 370 mm



Codice articolo	Descrizione
RIBR 3	Bracciolo 370x50 mm

Bracciolo in poliuretano morbido con inserti in legno. Interasse fori 240 mm. Boccola M5.

**Imbottito in schiuma**

- ↔ 50 mm
- ↗ 370 mm



Codice articolo	Descrizione
RIBR MORB	Bracciolo morbido 370x50 mm

Bracciolo imbottito in schiuma. Interasse fori 175, 225, 255 mm. Boccola M5.

**Con profilo anteriore arrotondato**

- ↔ 52 mm
- ↗ 235 mm



Codice articolo	Descrizione
RIBR 4	Bracciolo 235x52 mm

Bracciolo con profilo anteriore arrotondato. Disponibile in due diverse misure. L'interesse per il modello RIBR4 è 120 mm. Per il modello RIBR5 è 170 mm. Boccola M6.

**Con profilo anteriore arrotondato**

- ↔ 50 mm
- ↗ 303 mm



Codice articolo	Descrizione
RIBR 5	Bracciolo 303x50 mm



**RICAMBI**  
Accessori

**Supporti piedi, manopole, cuscinetti/boccole**

**Supporti per piedi**

**Supporti per piedi**

↗ 236 mm  
↓ 6 mm  
2 pz



Codice articolo	Descrizione
RIPED	Coppia di supporti per piede con fori di fissaggio

Supporto in plastica per piedi. Presenta due fori di fissaggio del diametro di 8 mm e quattro asole. Disponibile nella versione dalla lunghezza di 23,6 cm, 28 cm oppure 33 cm.

**Supporti per piedi large**

↗ 286 mm  
↘ 329 mm  
← min. 108 mm  
← max. 141 mm  
↓ posteriore 50 mm  
2 pz



Codice articolo	Descrizione
RIPED L28	Coppia di supporti per piedi large - lunghezza 28 cm
RIPED L33	Coppia di supporti per piedi large - lunghezza 33 cm

**Cinghia per supporti piede**

↗ 700 mm  
↔ 38 mm  
4 pz



Codice articolo	Descrizione
RIPEDGIN	Cinghia per supporti piede - set 4 pz

Agevola il corretto posizionamento degli arti inferiori sul supporto per il piede. Chiusura regolabile in velcro. Confezione da 4 pezzi.

**Pedana poggia piede**

↔ 173 mm  
↗ 140 mm  
⊙ 22 mm



Codice articolo	Descrizione
RIPED 2	Pedana per piede da inserire nel tubo carrozzina

Pedana per l'appoggio del piede in plastica da inserire nel telaio di diametro 22 mm.

**Spugna porosa per braccioli**

↗ 680 mm  
⊙ 22 mm



Codice articolo	Descrizione
RISP	Spugna porosa per braccioli tubolari

Spugna porosa per braccioli tubolari.

**Spugna liscia per braccioli**

↗ 680 mm  
⊙ 22 mm



Codice articolo	Descrizione
RISPLISCIA	Spugna liscia per braccioli tubolari

Spugna liscia per braccioli tubolari.

**Manopole**

**Manopola anatomica in plastica**

↗ 125 mm  
⊙ 22 mm



Codice articolo	Descrizione
RIMA 1	Manopola anatomica in plastica

Anche per deambulatori.

**Manopola in plastica confort**

↗ 110 mm  
⊙ 22 mm



Codice articolo	Descrizione
RIMA 2	Manopola in plastica confort

Anche per deambulatori.

**Manopola ergonomica in plastica**

↗ 120 mm  
⊙ 22 mm



Codice articolo	Descrizione
RIMA 3	Manopola ergonomica in plastica

Anche per deambulatori.

**Cuscinetti**

	Codice articolo	∅	⊙	↑	Descrizione
	RIK 2	22 mm	8 mm	7 mm	Cuscinetto per ruote anteriori.
	RIK 3	28 mm	12 mm	8 mm	Cuscinetto per ruote posteriori e asse forcella.
	RIK 4	32 mm	12 mm	10 mm	Cuscinetto per ruote posteriori, carrozzine standard.
	RIK 5	28,6 (1.1/8") mm	12,7 (1/2") mm	8 mm	Cuscinetto per ruote posteriori, carrozzine Kuschall, Sopur, Quickie, Progeo.
	RIK 6	28 mm	1/2"	10 mm	Ricambio per ruote posteriori superleggere Progeo.

**Boccole, leve filettate, pomelli femmina**

	Codice articolo	Descrizione
	RIB 3	Boccola 3 mm
	RIB 5	Boccola 5 mm
	RIB 12	Boccola 12 mm

	Codice articolo	Descrizione		Codice articolo	Descrizione
	RIFL 6x15	Leva filettata 6x15 mm		RIPOMFEM 6x50	Pomello femmina misura 6x50 mm
	RIFL 6x25	Leva filettata 6x25 mm		RIPOMFEM 6x75	Pomello femmina misura 6x75 mm
	RIFL 8x20	Leva filettata 8x20 mm		RIPOMFEM 8x75	Pomello femmina misura 8x75 mm
	RIFL 8x40	Leva filettata 8x40 mm		RIPOMFEM 10x92	Pomello femmina misura 10x92 mm