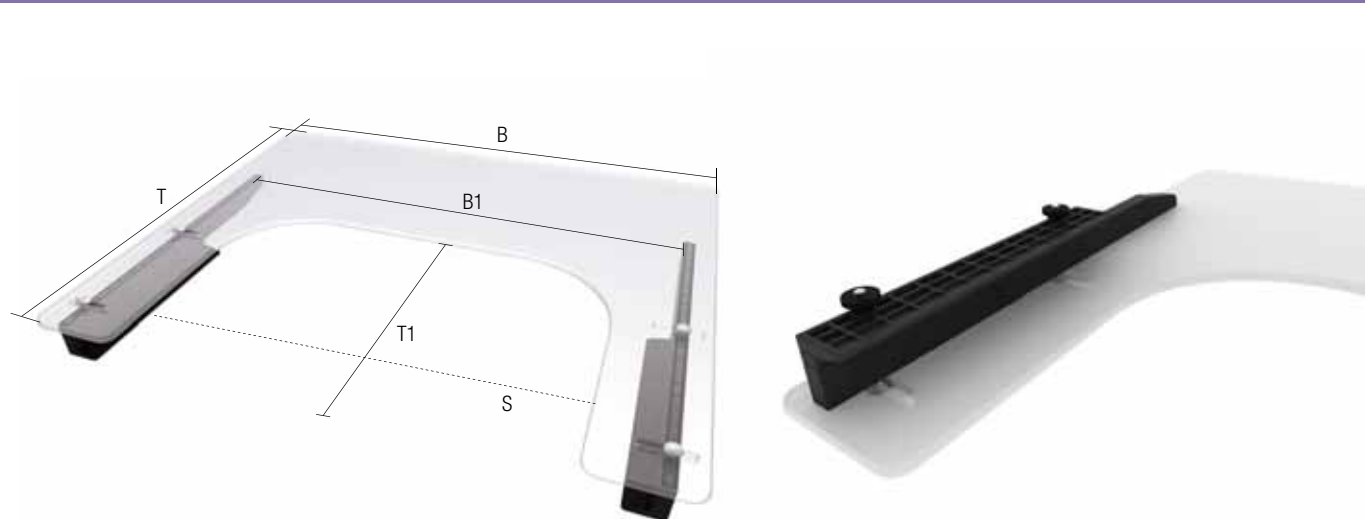




RICAMBI
Accessori

Tavoli per carrozzine

Tavolino in plastica trasparente



Costruito in PET trasparente, dotato di ottima resistenza. Spessore 8 mm. Sistema di fissaggio a slitta sotto i braccioli. Spessore slitte e larghezza regolabili, per adattarsi a varie misure di larghezza di seduta della carrozzina o a diverse dimensioni dei braccioli. (Idoneo per carrozzine con spessore massimo braccioli di 30 mm).

Fissaggio delle slitte tramite pratici pomelli con interposizione di rondelle zigrinate antisvitamento che garantiscono l'efficacia e la sicurezza del fissaggio al bracciolo. Per questa operazione non è necessario usare utensili o chiavi.

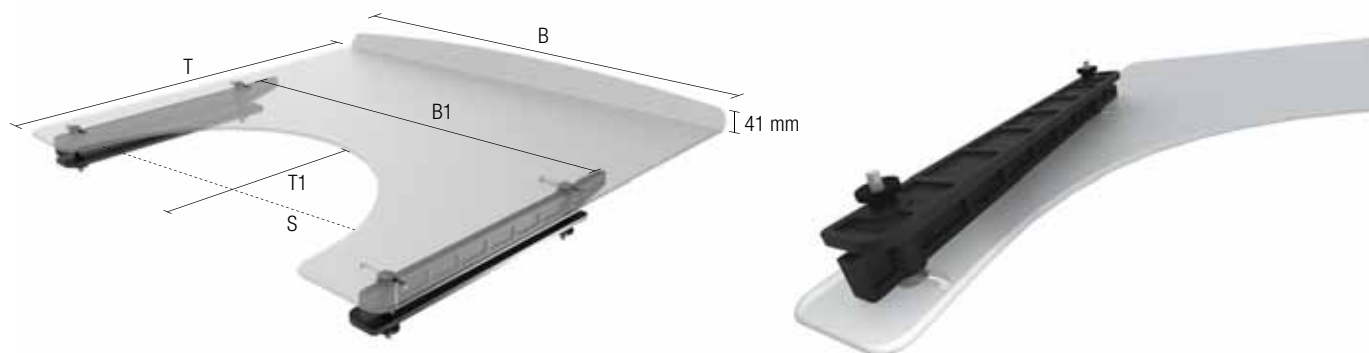
Nota: è sconsigliato montare il tavolino su carrozzine aventi braccioli più corti di 230 mm. In questo caso non è garantita la solidità del tavolino stesso.

Codice articolo	Descrizione	↔ B	↔ B1	↗ T	↗ T1	↑ spessore	↔ S (seduta)
RI TPL1	Tavolino in plastica trasparente - misura 1	600 mm	480-560 mm	570 mm	300 mm	8 mm	380-460 mm
RI TPL2	Tavolino in plastica trasparente - misura 2	675 mm	560-640 mm	570 mm	300 mm	8 mm	460-540 mm

Il tavolino in plastica trasparente è disponibile su richiesta nella versione *senza fori di fissaggio, ovvero con asole da ricavare*.

Codice articolo	Descrizione	↔ B	↗ T	↗ T1	↑ spessore
RI TPL1 NOFORI	Tavolino in plastica trasparente - misura 1 senza fori di fissaggio	600 mm	570 mm	300 mm	8 mm
RI TPL2 NOFORI	Tavolino in plastica trasparente - misura 2 senza fori di fissaggio	675 mm	570 mm	300 mm	8 mm

Tavolino in plastica trasparente con bordo



Le caratteristiche di questo tavolino sono le medesime del tavolino PET trasparente, lo spessore di 5 mm garantisce una buona resistenza alla rottura. Il bordo di 41 mm facilita l'utilizzo del tavolino da parte dell'utente. Facile da montare con medesimo sistema del tavolino senza bordo.

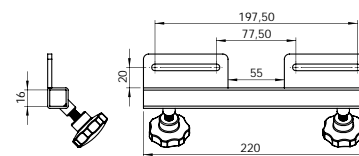
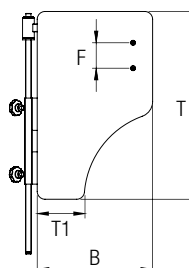
Codice articolo	Descrizione	↔ B	↔ B1	↗ T	↗ T1	↑ spessore	↔ S (seduta)
RI TPLB	Tavolino in plastica trasparente con bordo	650 mm	505-595 mm	550 mm	230 mm	5 mm	380-480 mm



RICAMBI
Accessori

Tavoli per carrozzine

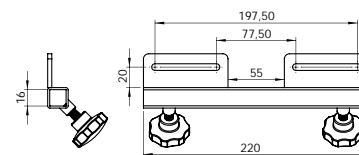
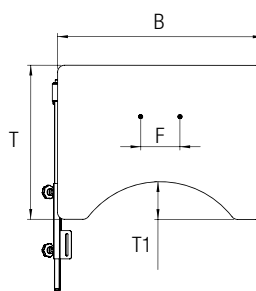
Tavolino ribaltabile "EMI"



Tavolino per carrozzina in PET trasparente, nella versione per utenti emiplegici, è dotato di braccetto ribaltabile che consente di fissarlo indifferente sul braccio destro e sinistro. Lo spessore di 8 mm garantisce un'ottima resistenza. Attacco regolabile rispetto alla profondità della seduta.

Codice articolo	Descrizione	↔ B	↗ T	↔ T1	↑↓ spessore	F
RI TPEMI	Tavolino ribaltabile EMI	295 mm	480 mm	220 mm	8 mm	65 mm

Tavolino ribaltabile intero



Tavolino per carrozzina in PET trasparente, nella versione intera, è dotato di braccetto ribaltabile che consente di fissarlo indifferente sul braccio destro e sinistro. Lo spessore di 8 mm garantisce un'ottima resistenza. Attacco regolabile rispetto alla profondità della seduta.

Codice articolo	Descrizione	↔ B	↗ T	↔ T1	↑↓ spessore	F
RI TPRIBALT	Tavolino ribaltabile intero	600 mm	450 mm	100 mm	8 mm	115 mm