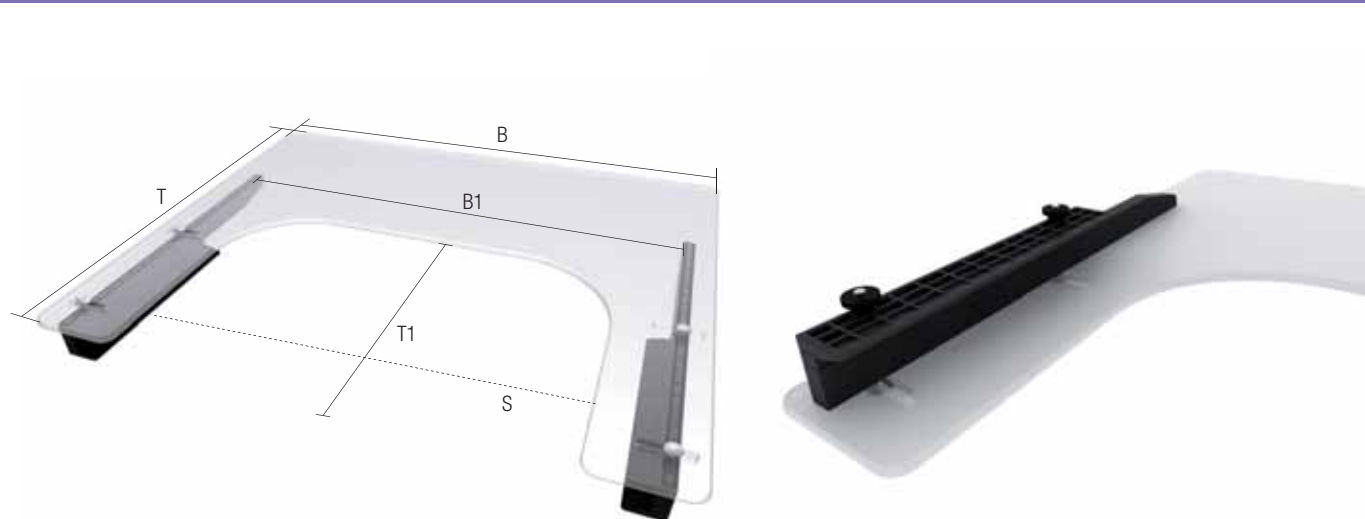




**RICAMBI**  
Accessori

**Tavoli per carrozzine**

**Tavolino in plastica trasparente**



Costruito in PET trasparente, dotato di ottima resistenza. Spessore 8 mm. Sistema di fissaggio a slitta sotto i braccioli. Spessore slitte e larghezza regolabili, per adattarsi a varie misure di larghezza di seduta della carrozzina o a diverse dimensioni dei braccioli. (Idoneo per carrozzine con spessore massimo braccioli di 30 mm).

Fissaggio delle slitte tramite pratici pomelli con interposizione di rondelle zigrinate antisvitamento che garantiscono l'efficacia e la sicurezza del fissaggio al bracciolo. Per questa operazione non è necessario usare utensili o chiavi.

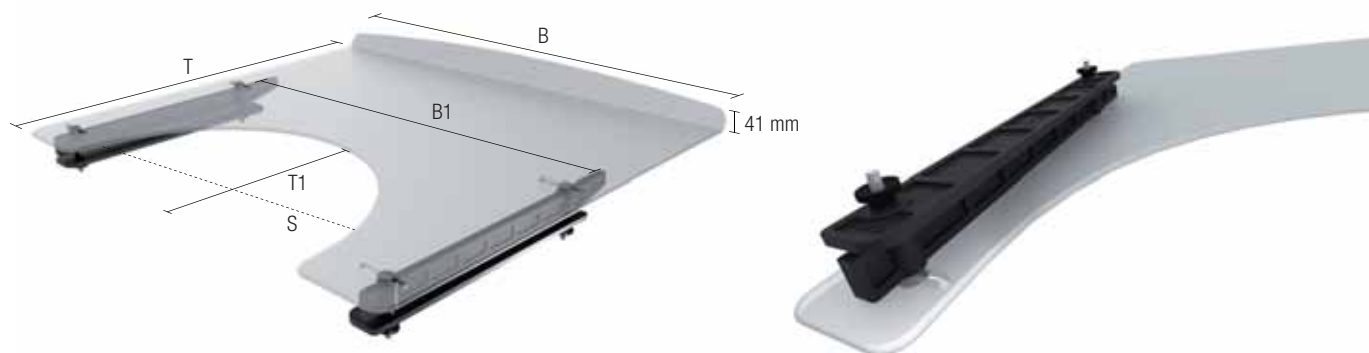
Nota: è sconsigliato montare il tavolino su carrozzine aventi braccioli più corti di 230 mm. In questo caso non è garantita la solidità del tavolino stesso.

| Codice articolo | Descrizione                                 | ↔ B    | ↔ B1       | ↗ T    | ↗ T1   | ↑ spessore | ↔ S (seduta) |
|-----------------|---|--------|------------|--------|--------|------------|--------------|
| RI TPL1         | Tavolino in plastica trasparente - misura 1 | 600 mm | 480-560 mm | 570 mm | 300 mm | 8 mm       | 380-460 mm   |
| RI TPL2         | Tavolino in plastica trasparente - misura 2 | 675 mm | 560-640 mm | 570 mm | 300 mm | 8 mm       | 460-540 mm   |

Il tavolino in plastica trasparente è disponibile su richiesta nella versione *senza fori di fissaggio, ovvero con asole da ricavare*.

| Codice articolo | Descrizione   | ↔ B    | ↗ T    | ↗ T1   | ↑ spessore |
|-----------------|---|--------|--------|--------|------------|
| RI TPL1 NOFORI  | Tavolino in plastica trasparente - misura 1 senza fori di fissaggio | 600 mm | 570 mm | 300 mm | 8 mm       |
| RI TPL2 NOFORI  | Tavolino in plastica trasparente - misura 2 senza fori di fissaggio | 675 mm | 570 mm | 300 mm | 8 mm       |

**Tavolino in plastica trasparente con bordo**



Le caratteristiche di questo tavolino sono le medesime del tavolino PET trasparente, lo spessore di 5 mm garantisce una buona resistenza alla rottura. Il bordo di 41 mm facilita l'utilizzo del tavolino da parte dell'utente. Facile da montare con medesimo sistema del tavolino senza bordo.

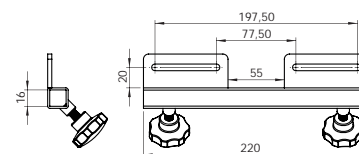
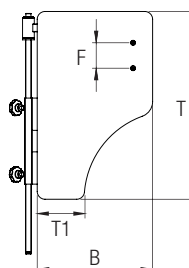
| Codice articolo | Descrizione                                | ↔ B    | ↔ B1       | ↗ T    | ↗ T1   | ↑ spessore | ↔ S (seduta) |
|-----------------|--|--------|------------|--------|--------|------------|--------------|
| RI TPLB         | Tavolino in plastica trasparente con bordo | 650 mm | 505-595 mm | 550 mm | 230 mm | 5 mm       | 380-480 mm   |



**RICAMBI**  
Accessori

**Tavoli per carrozzine**

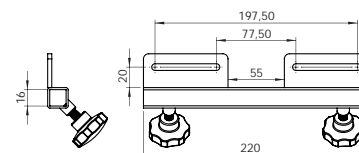
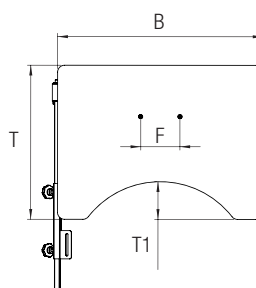
**Tavolino ribaltabile "EMI"**



Tavolino per carrozzina in PET trasparente, nella versione per utenti emiplegici, è dotato di braccetto ribaltabile che consente di fissarlo indifferentemente sul braccio destro e sinistro. Lo spessore di 8 mm garantisce un'ottima resistenza. Attacco regolabile rispetto alla profondità della seduta.

| Codice articolo | Descrizione              | ↔ B    | ↗ T    | ↔ T1   | ↑↓ spessore | F     |
|-----------------|--------------------------|--------|--------|--------|-------------|-------|
| RI TPEMI        | Tavolino ribaltabile EMI | 295 mm | 480 mm | 220 mm | 8 mm        | 65 mm |

**Tavolino ribaltabile intero**



Tavolino per carrozzina in PET trasparente, nella versione intera, è dotato di braccetto ribaltabile che consente di fissarlo indifferentemente sul braccio destro e sinistro. Lo spessore di 8 mm garantisce un'ottima resistenza. Attacco regolabile rispetto alla profondità della seduta.

| Codice articolo | Descrizione                 | ↔ B    | ↗ T    | ↔ T1   | ↑↓ spessore | F      |
|-----------------|-----------------------------|--------|--------|--------|-------------|--------|
| RI TPRIBALT     | Tavolino ribaltabile intero | 600 mm | 450 mm | 100 mm | 8 mm        | 115 mm |