



RICAMBI
Accessori

Pelotte toracali, divaricatore, braccioli

Pelotta toracale



| Codice articolo | Descrizione | ↔ | ↑↓ |
|-----------------|--|--------|--------|
| RIP 165x100 | Pelotta toracale dimensioni 165x100 mm | 165 mm | 100 mm |
| RIP 235x150 | Pelotta toracale dimensioni 235x150 mm | 235 mm | 150 mm |

Pelotta toracale con inserto in alluminio. Attacco sferico regolabile. Disponibili in due diverse versioni con differenti dimensioni.

Attacco pelotta toracale

- ↗ asta
95 mm
165 mm
- per tubi
schienale
25 mm



| Codice articolo | Descrizione |
|-----------------|--|
| RIAT 95 | Attacco pelotta toracale lunghezza asta 95 mm |
| RIAT 165 | Attacco pelotta toracale lunghezza asta 165 mm |

Attacchi ruotabili, fissaggio a morsetto in alluminio. Lunghezza asta 95 mm o 165 mm. Per pelotte RIP 165x100.

Cuneo divaricatore per carrozzina

- ↗ S 93 mm
- ↔ S 66 mm
- ↓ S 90 mm
- ↗ M 113 mm
- ↔ M 82 mm
- ↓ M 100 mm
- ↗ L 128 mm
- ↔ L 915 mm
- ↓ L 100 mm

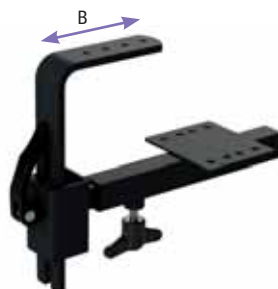


| Codice articolo | Descrizione |
|-----------------|--|
| RICUNEO S | Cuneo divaricatore per carrozzina misura S |
| RICUNEO M | Cuneo divaricatore per carrozzina misura M |
| RICUNEO L | Cuneo divaricatore per carrozzina misura L |

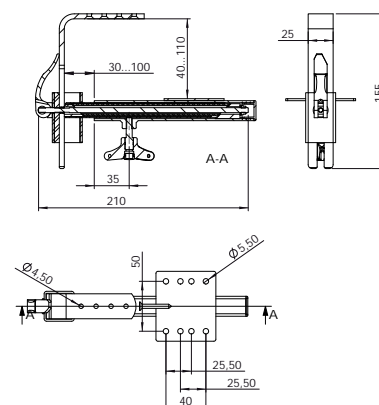
Il cuneo divaricatore per carrozzina è un cilindro imbottito che, posto nella parte anteriore del sedile della carrozzina (all'altezza dei condili femorali), garantisce il mantenimento della corretta distanza tra le due cosce. Disponibile in tre diverse misure S, M, L.

Attacco estraibile per cuneo divaricatore

- ↗ B 80 mm
- ↗ B 160 mm
- ↕ alla seduta
40-110 mm
- morsetto fiss.
50 mm
- ↔ 50 mm



| Codice articolo | Descrizione |
|-----------------|--|
| RIATCUNEO8 | Attacco estraibile per cuneo lunghezza 8 cm |
| RIATCUNEO16 | Attacco estraibile per cuneo lunghezza 16 cm |



Attacco per cuneo che consente di regolare in profondità ed in altezza il divaricatore in base alle esigenze dell'utente. Il particolare design dell'attacco permette di spostare rapidamente il cuneo in modo che non rappresenti un ostacolo per il trasferimento dell'utente da/alla carrozzina. L'attacco va installato sotto la seduta della carrozzina attraverso otto fori di fissaggio per viti. Disponibile nelle versioni con attacco dalla lunghezza di 8 cm oppure di 16 cm.

Braccioli per carrozzina

Con profilo concavo



- ↔ 120 mm
- ↗ 350 mm

| Codice articolo | Descrizione |
|-----------------|----------------------|
| RIBR 1 | Bracciolo 350x120 mm |

Bracciolo con profilo concavo in poliuretano morbido con inserti in legno. Interasse fori 150 mm. Boccole M6.

In poliuretano morbido



- ↔ 50 mm
- ↗ 235 mm

| Codice articolo | Descrizione |
|-----------------|---------------------|
| RIBR 2 | Bracciolo 235x50 mm |

Bracciolo in poliuretano morbido con inserti in legno. Interasse fori 129 mm. Boccola M5. Ricambio per carrozzine standard.

In poliuretano morbido



- ↔ 50 mm
- ↗ 370 mm

| Codice articolo | Descrizione |
|-----------------|---------------------|
| RIBR 3 | Bracciolo 370x50 mm |

Bracciolo in poliuretano morbido con inserti in legno. Interasse fori 240 mm. Boccola M5. Ricambio per carrozzine standard.

Imbottito in schiuma



- ↔ 50 mm
- ↗ 370 mm

| Codice articolo | Descrizione |
|-----------------|-----------------------------|
| RIBR MORB | Bracciolo morbido 370x50 mm |

Bracciolo imbottito in schiuma. Interasse fori 175, 225, 255 mm. Boccola M5. Ricambio per carrozzine standard.



RICAMBI
Accessori

Supporti piedi, manopole, cuscinetti/boccole

Supporti per piedi

Supporti per piedi

↗ 236 mm
↕ 6 mm
2 pz



| Codice articolo | Descrizione |
|-----------------|--|
| RIPED | Coppia di supporti per piede con fori di fissaggio |

Supporto in plastica per piedi. Presenta due fori di fissaggio del diametro di 8 mm e quattro asole. Disponibile nella versione dalla lunghezza di 23,6 cm, 28 cm oppure 33 cm.

Supporti per piedi large

↗ 286 mm
↗ 329 mm
↔ min. 108 mm
↔ max. 141 mm
↕ posteriore 50 mm
2 pz



| Codice articolo | Descrizione |
|-----------------|--|
| RIPED L28 | Coppia di supporti per piedi large - lunghezza 28 cm |
| RIPED L33 | Coppia di supporti per piedi large - lunghezza 33 cm |

Pedana poggia piede

↔ 153 mm
↗ 140 mm
⊙ 22 mm



| Codice articolo | Descrizione |
|-----------------|--|
| RIPED 2 | Pedana per piede da inserire nel tubo carrozzina |

Pedana per l'appoggio del piede in plastica da inserire nel telaio di diametro 22 mm.

Spugna porosa per braccioli

↗ 680 mm
⊙ 22 mm



| Codice articolo | Descrizione |
|-----------------|--------------------------------------|
| RISP | Spugna porosa per braccioli tubolari |

Spugna porosa per braccioli tubolari.

Spugna liscia per braccioli

↗ 680 mm
⊙ 22 mm



| Codice articolo | Descrizione |
|-----------------|--------------------------------------|
| RISPLISCIA | Spugna liscia per braccioli tubolari |

Spugna liscia per braccioli tubolari.

Sostegno per polpacci

↔ 700 mm
↕ 50 mm



| Codice articolo | Descrizione |
|-----------------|-------------------|
| RIPOL | Sostegno polpacci |

Per carrozzine seduta 340-430 mm.

Manopole

Manopola anatomica in plastica

↗ 125 mm
⊙ 22 mm



| Codice articolo | Descrizione |
|-----------------|--------------------------------|
| RIMA 1 | Manopola anatomica in plastica |

Anche per deambulatori.

Manopola in plastica confort

↗ 110 mm
⊙ 22 mm



| Codice articolo | Descrizione |
|-----------------|------------------------------|
| RIMA 2 | Manopola in plastica confort |

Anche per deambulatori.

Manopola ergonomica in plastica

↗ 120 mm
⊙ 22 mm



| Codice articolo | Descrizione |
|-----------------|---------------------------------|
| RIMA 3 | Manopola ergonomica in plastica |

Anche per deambulatori.

Cuscinetti

| | Codice articolo | ⊙ | ⊙ | ↕ | Descrizione |
|--|-----------------|------------------|----------------|-------|--|
| | RIK 2 | 22 mm | 8 mm | 7 mm | Cuscinetto per ruote anteriori. |
| | RIK 3 | 28 mm | 12 mm | 8 mm | Cuscinetto per ruote posteriori e asse forcella. |
| | RIK 4 | 32 mm | 12 mm | 10 mm | Cuscinetto per ruote posteriori, carrozzine standard. |
| | RIK 5 | 28,6 (1.1/8") mm | 12,7 (1/2") mm | 8 mm | Cuscinetto per ruote posteriori, carrozzine Kuschall, Sopur, Quicke, Progeo. |
| | RIK 6 | 28 mm | 1/2" | 10 mm | Ricambio per ruote posteriori superleggere Progeo. |

Boccole, leve filettate, pomelli femmina

| Codice articolo | Descrizione |
|-----------------|---------------|
| RIB 3 | Boccola 3 mm |
| RIB 5 | Boccola 5 mm |
| RIB 12 | Boccola 12 mm |

| Codice articolo | Descrizione | Codice articolo | Descrizione |
|-----------------|------------------------|-----------------|---------------------------------|
| RIFL 6x15 | Leva filettata 6x15 mm | RIPOMFEM 6x50 | Pomello femmina misura 6x50 mm |
| RIFL 6x25 | Leva filettata 6x25 mm | RIPOMFEM 6x75 | Pomello femmina misura 6x75 mm |
| RIFL 8x20 | Leva filettata 8x20 mm | RIPOMFEM 8x75 | Pomello femmina misura 8x75 mm |
| RIFL 8x40 | Leva filettata 8x40 mm | RIPOMFEM 10x92 | Pomello femmina misura 10x92 mm |